

# PARTS LIST

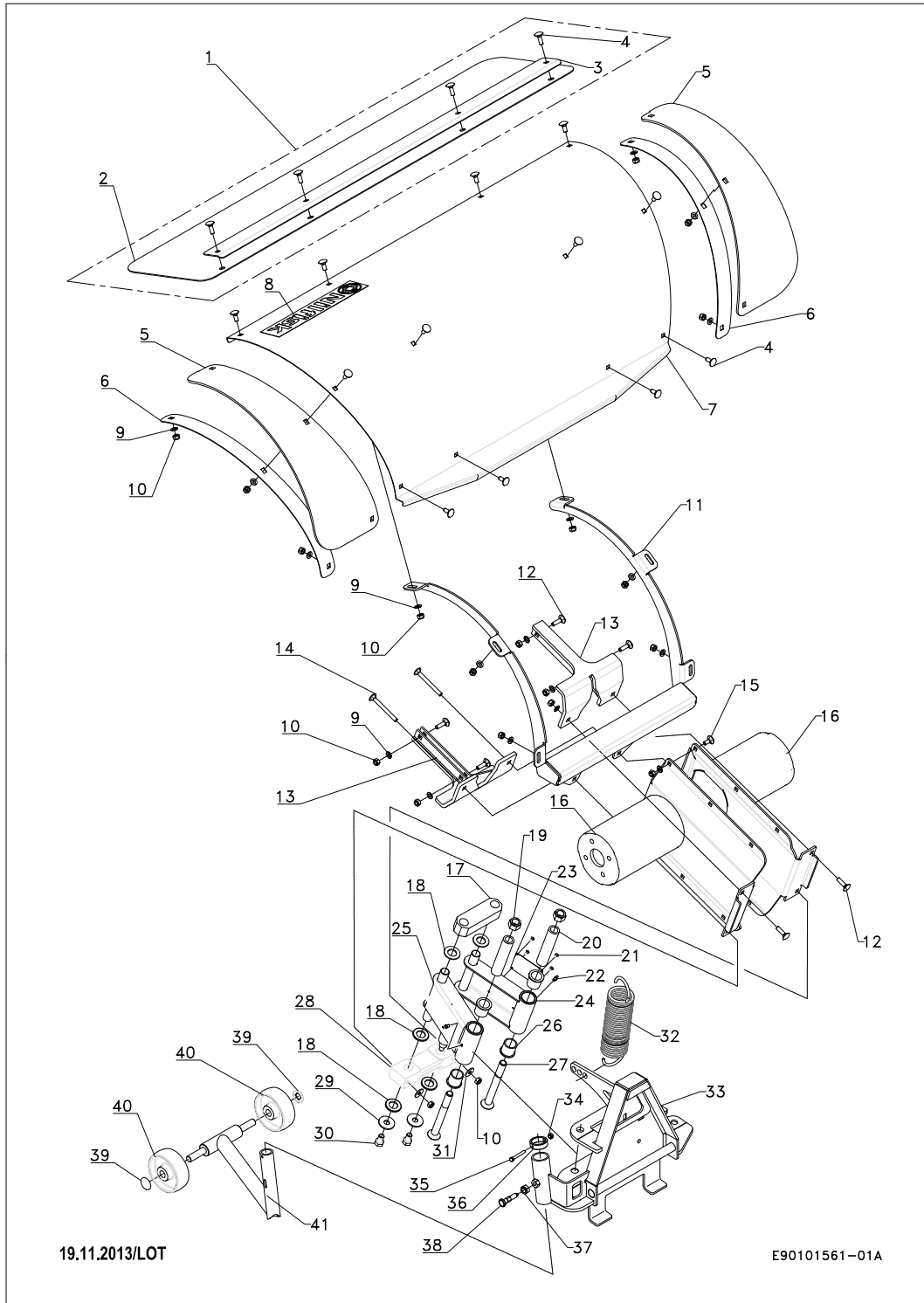
---

2016.02.18

# TABLE OF CONTENTS

---

Svingbar Kost 2150 - Plade, Knækled, Hjul, Stænkskærm med reversering .....	1
Svingbar Kost 2150 - Hydraulik med Reversering .....	3
Svingbar Kost 2150 - Børster med Reversering og Adaptor .....	5
Svingbar Kost 2150 - Adaptor med Reversering .....	7



## Svingbar Kost 2150 - Plade, Knækled, Hjul, Stænkskærm med reversering

Park Ranger 2150 Snow brush

2014.12.17

Pos.	Vare-nr	Antal	Beskrivelse	Notes
1	E70301011	1	Stænkskærm	
2	E09722780	1	Plastskærm	
3	E61100985	1	Afdækning Plastskærm	
4	E03500050	10	Bræddebolt Fzb 8 - 25 Mm	
5	E09722670	2	Gummiplade	
6	E09826940	2	Modhold	
7	E61100835	1	Skærm Kost	
8	E50000157	1	KLISTERMÆRKE NILFISK	
9	E03900040	10	Facetskive 8 Mm	
10	E03803060	10	Låsemøtrik Fzb 8 Mm	
11	E61201315	1	Skærmholder	
12	E03500220	10	Bræddebolt Fzb 8 - 30 Mm	
13	E61202435	2	Afstivning	
14	E03500280	10	Bræddebolt Fzb 8 - 80 Mm	
15	E03500040	10	Bræddebolt Fzb 8 - 20 Mm	
16	E61201075	2	Motorkonsol	
17	E09722170	1	Topklods	
18	E03900100	10	Facetskive 20 Mm	
19	E03803100	10	Låsemøtrik Fzb 16 Mm	
20	E60001639	2	Drejeaksel	
21	E02000020	10	Popnitte 3.0 - 8.0 Mm	
22	E02400020	2	Smørenippel M6	
23	E03000010	1	Typeskilt	
24	E61201055	1	Drejearm Højre	
25	E61201065	1	Drejearm Venstre	
26	E01704090	4	Plastleje 25X30X30 Mm	
27	E03401180	2	Unbracobolt Fzb 16 - 150	
28	E09721740	1	Nylon klods	
29	E03902040	10	Skærmskive Fzb 12 Mm 13/37X3	
30	E03100260	10	Stålsætskrue Fzb 12 - 20 Mm	
31	E03902020	10	Skærmskive Fzb 8 Mm 8.4/24X2	
32	E02200060	1	Trækfeder	
33	E40201220	1	A-RAMME SVINGBAR 2150	
34	E03804050	10	Låsemøtrik A2 5 Mm	
35	E03102100	10	Stålsætskrue A2 5 - 45 Mm	
36	E60002775	1	Rør til hjul 40x4 ANSI304	
37	E03800060	10	Møtrik Fzb 10 Mm	
38	E03709270	1	Bolt	
39	E01906080	2	Låseskive Ø15 Mm	
40	E01100360	2	Hjul	
41	E60205295	1	STØTTEBEN TYPE 2	



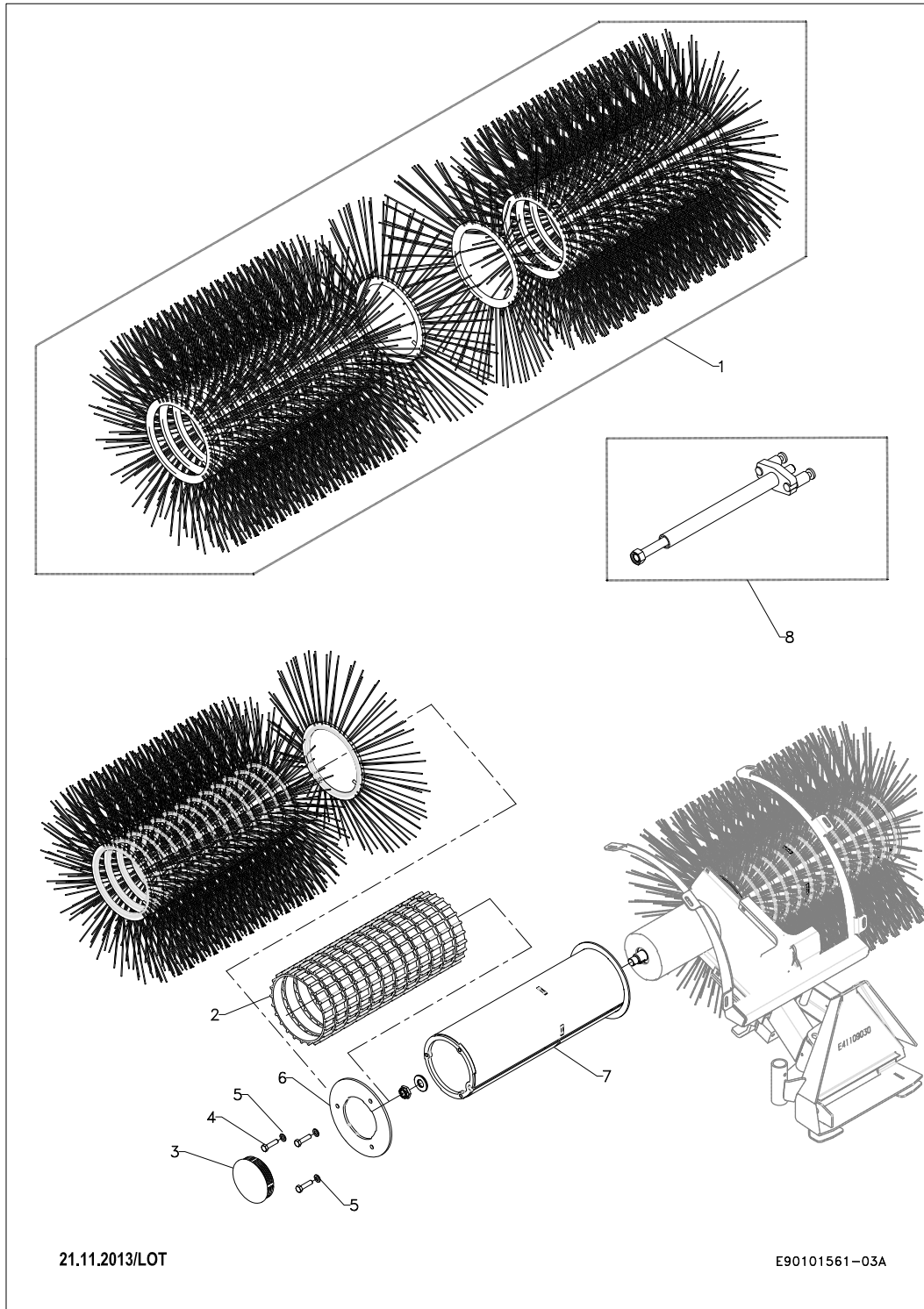
## Svingbar Kost 2150 - Hydraulik med Reversering

Park Ranger 2150 Snow brush

2015.11.09

2015.11.10

Pos.	Vare-nr	Antal	Beskrivelse	Notes
1	E03100210	10	Stålsætskrue Fzb 10 - 25 Mm	
2	E03900050	10	Facetskive 10 Mm	
3	E04000470	2	Hydraulikmotor Omp 160	
4	E04120130	2	Lige Indskruening	
5	E04120170	4	Lige Indskruening	
6	E41201820	1	Mellemrør	
7	E04422950	1	Hydraulik slange 1/2 1700MM 15L 90G	
8	E04422940	1	Hydraulik slange 1/2 1620MM 15L. 90G	
9	E03803040	10	Låsemøtrik Fzb 6 Mm	
10	E01800050	2	O-Ring 69.85 - 3.53 Mm	
11	E04509050	1	PROTECTIVE FLEX	
12	E04501310	1	Støvhætte	
13	E04503120	1	Plade	
14	E04503110	1	Hyd. Rørholder	
15	E04501250	1	"Lynkobling 1/2""	
16	E04501220	1	"Lynkobling 1/2""	
17	E04501280	1	Støvhætte	
18	E03200150	10	Stålbolt Fzb 8 - 50 Mm	
19	E04503030	1	Hyd. Rørholder	
20	E04503040	1	Overplade	
21	E04502010	1	Hydraulikcylinder Dvl 30/16-70 Mm	
22	E03803070	10	Låsemøtrik Fzb 10 Mm 8.8	
23	E04120410	2	Lige Indskruening	
24	E04422920	1	HYD. SLANGE 1/4 08L 90G 180GR	
25	E04422930	1	Hydraulik slange 1/4 1260MM 08L 90G	
26	E04501240	1	"Lynkobling 3/8""	
27	E04501210	1	"Lynkobling 3/8""	
28	E04120050	2	Lige Indskruening	
29	E04509070	1	PROTECTIVE FLEX	
30	E04501270	1	Støvhætte	
31	E04501300	1	Støvhætte	
32	E04009440	1	Pakningssæt	
33	E02300150	1	Pasfeder B 5X5X14	
34	E04009150	1	Skive	
35	E04009460	1	Møtrik Omp 160	
36	E04509080	1	Pakningssæt	
37	E01702050	1	Ledleje	
38	E03200090	10	Stålbolt Fzb 6 - 50 Mm	

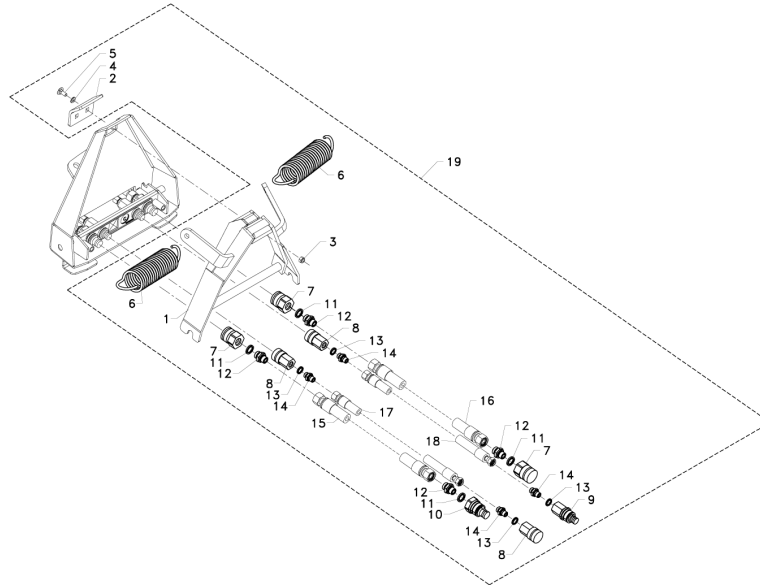


21.11.2013/LOT

E90101561-03A

Pos.	Vare-nr	Antal	Beskrivelse	Notes
1	E90501911	1	Børsteringe Sæt Kpl.	
2	E01109000	22	"Afstandsring 7"" X 30 Mm"	
3	E02701270	2	Dupsko	
4	E03100240	6	Stålsætskrue Fzb 10 - 40 Mm	
5	E03900050	6	Facetskive 10 Mm	
6	E61000755	2	Endeplade	
7	E61201085	2	Børsterør	
8	E70501261	1	Aftrækker Børsterør	





02.03.2011

90501981-06A

## Svingbar Kost 2150 - Adaptor med Reversering

Park Ranger 2150 Snow brush

2015.05.19

2014.12.17

Pos.	Vare-nr	Antal	Beskrivelse	Notes
01	E61202335	1	A-Ramme Konverter	
02	E61101235	1	Spændeplade	
03	E03803070	2	Låsemøtrik Fzb 10 Mm 8.8	
04	E03900050	2	Facetskive 10 Mm	
05	E03500250	2	Brædebolt Fzb 10 - 40 Mm	
06	E02200060	2	Trækfjeder	
07	E04501240	3	"Lynkobling 3/8""	
08	E04501230	2	"Lynkobling 1/4""	
09	E04501210	1	"Lynkobling 3/8""	
10	E04501220	1	"Lynkobling 1/2""	
11	E04500030	2	"Tredoring 3/8""	
12	E04120170	2	Lige Indskruining	
13	E04500020	2	"Tredoring 1/4""	
14	E04120050	2	Lige Indskruining	
15	E04422300	1	"Hydraulikslange 1/2"" 1145 Mm"	
16	E04422310	1	"Hydraulikslange 1/2"" 1000 Mm"	
17	E04422280	1	"Hydraulikslange 1/4"" 1015 Mm"	
18	E04422290	1	"Hydraulikslange 1/4"" 1165 Mm"	
19	E90501981	1	Adapter Kost	

